



GEBRUIKERSHANDLEIDING

E-SCOOTERS



WS₃

WS₃ MAX

WS₅ MAX

WS₇

WS₇ MAX

WS₉ MAX

Volg de instructies in deze handleiding voor het eerste gebruik

www.wiizzee.com



www.wiizzee.com

Gebruikershandleiding vertaald en aangepast vanuit het Engels door:

Product dat uitsluitend in België wordt gedistribueerd door:

NewWalkings
UNE NOUVELLE FAÇON DE SE DÉPLACER

Bijgewerkt juli 2019

1. Introductie

Bedankt voor het kiezen van een WIIZZEE elektrische scooter om je uit te rusten.

Lees deze handleiding aandachtig en in zijn geheel. Zie de tips en waarschuwingen voor veilig rijden.

Na het eerste gebruik bent u verantwoordelijk voor de toestand en het gebruik ervan en dus de bewaker van uw eigen veiligheid.

Als u vragen of informatie hebt die niet in deze handleiding staat, neemt u contact op met uw geautoriseerde WIIZZEE-dealer of WIIZZEE / NEW WALKINGS-servicecentrum.

Niet-contractuele foto's.

De functies en prestaties van de producten en de gebruikershandleiding kunnen zonder kennisgeving worden gewijzigd.

Productpresentatie

Wiizzee e-scooters zijn een individueel transportmiddel.

Het ontwerp, het gebruiksgemak en de krachtige Lithium-batterij maken van deze apparaten efficiënte en veilige bewegende gereedschappen.

Gebruiksrichtlijnen

- Vóór het eerste gebruik de batterij volledig opladen.
- Bewaar het product op een droge plaats tussen + 5°C en + 35°C.
- Laad uw product minimaal eenmaal per 3 maanden volledig op.
- Controleer de algemene toestand voordat u het product gebruikt: ontbrekende onderdelen, abnormaal geluid, bandenspanning, etc.
- Het maximale gewicht van een persoon die het product kan gebruiken is 120 kg.
- Het is niet raadzaam om het product te gebruiken op te steile en te lange hellingen, anders zal het in de veiligheidsmodus gaan door zichzelf te snijden.
- Het lezen van deze handleiding is verplicht voor het eerste gebruik. Het niet naleven van de instructies in deze handleiding kan ernstige gevolgen hebben voor zowel uw product als de gebruiker.

Veiligheidsinstructies

- Producten zijn verboden voor minderjarigen..
- Het is verboden om op de openbare weg (verkeer van motorvoertuigen) te rijden: Het is uw verantwoordelijkheid om kennis te nemen van de lokale wetgeving.
- Het dragen van de helm is verplicht.
- Het gebruik van een smartphone of een telefoon is verboden tijdens het gebruik van het product.

Verzekering

In overeenstemming met de wet herinneren wij u eraan dat een wettelijke aansprakelijkheidsverzekering voor dit type voertuig verplicht is.

Als u zich niet aan deze instructies houdt, vervalt de garantie van New Walkings / Wiizzee

Inhoudsopgave

1	Introductie	3
	Gebruiksrichtlijnen	4
	Veiligheidsinstructies.....	4
2	Productprofiel	6
	2.1 Algemene beschrijving.....	6
	2.2 Afmeting.....	7
	2.3 Instellingen	9
	2.4 Vouwen en uitvouwen.....	10
	2.5 De stuurhoogte aanpassen	11
3	Je product uitpakken.....	11
4	Gebruik van het product.....	12
	4.1 Waarschuwingen.....	12
	4.2 Voorzorgsmaatregelen voor gebruik	12
	4.3 Voorzorgsmaatregelen voor veilig rijden.....	13
	4.4 Gebruik van commando's.....	14
	4.5 Beschikbare functies	15
5	Opstart stappen.....	17
6	Batterij en oplader	18
	6.1 Oplaadmethode.....	18
	6.2 Veiligheidstips bij het laden	18
7	Onderhoud	19
	7.1 opslagruimte	19
	7.2 Schoonmaak.....	19
	7.3 Recycling.....	20
	7.4 Opblazen, banden vervangen	20
8	Contact en juridische informatie	21
9	Garanties.....	22

2. Productprofiel

2.1 - Algemene beschrijving

1. Stuur
2. Versneller
3. Bedieningsbalk
4. Stuurbuis
5. Klemmoersleutel
6. LCD scherm
7. Handrem
8. Vouwhendel
9. Oplaadpoort
10. Achterspatbord
11. Kruk
12. Lithium batterij
13. LED-koplamp
14. LED-achterlicht
15. Motor

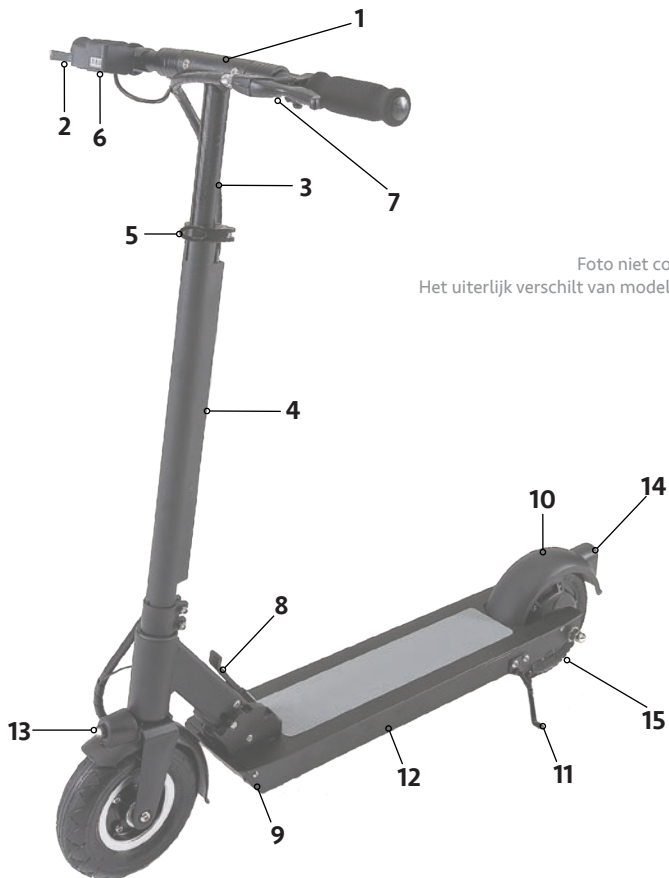


Foto niet contractueel.
Het uiterlijk verschilt van model tot model.

2.2 - Afmeting

<p>WS3 en WS3 Max uitgevouwen</p>  <p>980 mm</p> <p>1140 mm</p>	<p>WS3 et WS3 Max gevouwen</p>  <p>980 mm</p> <p>360 mm</p>
<p>WS5 Max uitgevouwen</p>  <p>1150 mm</p> <p>1180 mm</p>	<p>WS5 Max gevouwen</p>  <p>1150 mm</p> <p>380 mm</p>
<p>WS7 et WS7 Max uitgevouwen</p>  <p>1150 mm</p> <p>1220 mm</p>	<p>WS7 et WS7 Max gevouwen</p>  <p>1180 mm</p> <p>380 mm</p>
<p>WS9 Max uitgevouwen</p>  <p>1150 mm</p> <p>1200 mm</p>	<p>WS9 Max gevouwen</p>  <p>1150 mm</p> <p>430 mm</p>

2.3 - Instellingen

	WS3	WS3 Max	WS5 Max
Motorvermogen	350 W	350 W	500 W
Max snelheid ①	Tot 30 km/u	Tot 30 km/u	Tot 35 km/u
Autonomie ②	Tot 35 km	Tot 50 km	Tot 40 km
Max. Helling	15° (27%)		
Netto gewicht	13,5 kg	15,5 kg	15,5 kg
Max gebruikersgewicht	120 kg		
Uitgevouwen afmetingen	98 x 50 x 114 cm	98 x 50 x 114 cm	115 x 50 x 118 cm
Gevouwen afmetingen	98 x 18 x 36 cm	98 x 18 x 36 cm	105 x 19 x 38 cm
Batterij	Lithium Ion (LG-cellen) 13 Ah / 36 V / 468 Wh	Lithium Ion (LG-cellen) 18 Ah / 36 V / 648 Wh	Lithium Ion (LG-cellen) 13 Ah / 48 V / 624 Wh
Vereiste spanning	AC110 ~ 240V / 50~60Hz		
Laad tijd	ongeveer 4,30u	ongeveer 6u	ongeveer 7u
Wiel type	Opblaasbaar voorwiel en achter volwiel 8" (20,32 cm)	Opblaasbaar voorwiel en achter volwiel 8" (20,32 cm)	Opblaasbare wielen 10" (25,40 cm)
Geluidsemisies tijdens gebruik	Minder dan 70 dB		
Certificeringen	CE - RoHS		
bijzonderheden	LED-koplamp aan de voorzijde en remlicht aan de achterkant LCD-scherm 3 snelheden (15km/h, 25km/h, 30km/h) Trommelrem achter Stuur in hoogte verstelbaar Ophanging aan de voorkant	LED-koplamp aan de voorzijde en remlicht aan de achterkant LCD-scherm 3 snelheden (15km/h, 25km/h, 30km/h) Trommelrem achter Stuur in hoogte verstelbaar Ophanging aan de voor- en achterkant	LED-koplamp aan de voorzijde en remlicht aan de achterkant LCD-scherm 3 snelheden (15km/h, 25km/h, 35km/h) Schijfrem aan de achterzijde Stuur in hoogte verstelbaar Ophanging aan de voorkant hoorn

① Snelheid bereikt met een persoon van 70 kg.

② Afstand verkregen met een volle lading, een persoon van 70 kg op een vlakke weg en een temperatuur van 25°C. Andere omstandigheden kunnen deze maximale afstand beïnvloeden. Sommige batterijen kunnen andere resultaten hebben.

	WS7	WS7 Max	WS9 Max
Motorvermogen	500 W	500 W	500 W
Max snelheid ①	Tot 35 km/u	Tot 35 km/u	Tot 35 km/u
Autonomie ②	Tot 40 km	Tot 60 km	Tot 75 km
Max. Helling	15° (27%)		
Netto gewicht	18,5 kg	22 kg	26 kg
Max gebruikersgewicht	120 kg		
Uitgevouwen afmetingen	115 x 56,5 x 122 cm	115 x 56,5 x 122 cm	115 x 57 x 120 cm
Gevouwen afmetingen	118 x 19 x 38 cm	118 x 19 x 38 cm	115 x 21 x 43 cm
Batterij	Lithium Ion (LG-cellen) 13 Ah / 48 V / 624 Wh	Lithium Ion (LG-cellen) 22 Ah / 48 V / 1050 Wh	Lithium Ion (LG-cellen) 26 Ah / 48 V / 1248 Wh
Vereiste spanning	AC110 ~ 240V / 50~60Hz		
Laad tijd	ongeveer 7u	ongeveer 8,30u	ongeveer 13u
Wiel type	Opblaasbare wielen 10" (25,40 cm)	Opblaasbare wielen 10" (25,40 cm)	Opblaasbare wielen 10" (25,40 cm)
Geluidsemissies tijdens gebruik	Minder dan 70 dB		
Certificeringen	CE - RoHS		
bijzonderheden	LED-koplamp aan de voorzijde en remlicht aan de achterkant LCD-scherm 3 snelheden (15km/h, 25km/h, 35km/h) Schijfrem voor en achter Stuur in hoogte verstelbaar Ophanging aan de voor- en achterkant hoorn	LED-koplamp aan de voorzijde en remlicht aan de achterkant LCD-scherm 3 snelheden (15km/h, 25km/h, 35km/h) Schijfrem voor en achter Stuur in hoogte verstelbaar Ophanging aan de voor- en achterkant hoorn	Koplamp LED-voorkant achterremlicht LCD-scherm 3 snelheden (15km/h, 25km/h, 35km/h) Schijfrem voor en achter Stuur in hoogte verstelbaar Dubbele hydraulische vering voor en achter hoorn en richtingaanwijzers



Opmerkingen over indicaties van autonomie en snelheid

Er zijn verschillende factoren waarmee u rekening moet houden bij het gebruik van dit product.

De belangrijkste zijn: het loopvlak en de verticale val, het gewicht van de gebruiker, de bandenspanning, de rijstijl en de natuurlijke omstandigheden (temperatuur, hygrometrie, wind ...).

Al deze factoren beïnvloeden de snelheid en maximale afstand van het product. Daarom heeft elke gebruiker zijn eigen resultaten. Test de jouwe.

Vermijd het bereiken van de aanbevolen afstand om uw wandeling niet te voltooien.

2.4 - Vouwen en uitvouwen



Hier is hoe je je e-scooter buigt.



Trek aan beide zijden aan de pinnen om de handgrepen los te maken



Verlaag tegelijkertijd de handgrepen.



Trek aan de vouwhendel



Laat de stuurstang zakken, houd de hendel ingedrukt en laat hem dan los.



Voer dit proces in omgekeerde volgorde uit voor het uitvouwen.

2.5 - De stuurhoogte aanpassen



Om de stuurhoogte aan te passen, pakt u de klemhendel vast.



Open de



Pas de hoogte aan



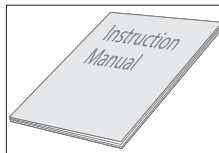
Sluit de klemhendel

3. Je product uitpakken

Controleer bij het openen of alle volgende onderdelen in de verpakking aanwezig zijn



E-scooter



Gebruiksaanwijzing



Oplader

Neem contact op met uw dealer of met WIIZZEE / New Walkings Service Center als er onderdelen ontbreken.

4. Gebruik van het product

4.1 - Waarschuwingen

Wiizzee e-scooters zijn een individueel hightech elektrisch transport dat een stap van hanteren vereist.

In de fabriek werd een zeer strikte controle doorgegeven. Als de gebruiker het apparaat gebruikt zonder de veiligheidsinstructies en waarschuwingen in deze handleiding te volgen, kan hij of zij zich altijd en overal gedragen: vallen, verlies van controle, terugslag, letsel, enz.

Volg de instructies in deze handleiding voor het eerste gebruik.

4.2 - Voorzorgsmaatregelen voor gebruik

Tijdens gebruik of opslag kan uw Wiizzee e-scooter abnormaal slijten en de prestaties worden verminderd als u deze tips niet volgt:

- Controleer alle externe onderdelen van uw product, schroef het indien nodig terug en controleer de verschillende veiligheidsvoorzieningen.
- Controleer de staat van de wielen, controleer de laadtoestand van de batterij.
- Controleer de algemene staat: ontbrekend stuk, abnormaal geluid, enz.
- Wordt begeleid tijdens de periode dat u de controle over het product neemt. Uw assistent kan het gedrag van uw product controleren en u zo nodig helpen met aanpassingen.
- Test niet op een gladde of natte ondergrond.
- Houd u strikt aan de verkeersregels die in uw regio van kracht zijn.
- Zorg ervoor dat u geen obstakels ontwijkt: bomen, panelen, trottoirs, enz ... Houd afstand van andere gebruikers en voetgangers.

Aandacht

- Vocht kan aanzienlijke schade aan het product veroorzaken. Zorg dat je het droogt voordat je het gebruikt, opbergt of laadt.
- Dit product mag niet worden gebruikt onder sneeuw of ijs.

4.3 - Voorzorgsmaatregelen voor veilig rijden

Om het risico tot een minimum te beperken, moet de gebruiker deze handleiding aandachtig lezen voor veiligheidsinstructies en deze belangrijke regels volgen:

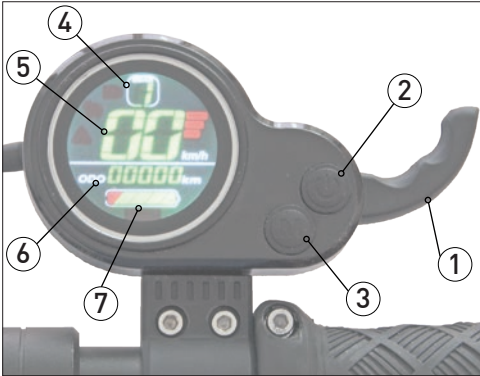
- Slijtbeschermingen: helmen, kniebeschermers en elleboogbeschermers.
- Controleer de batterijcapaciteit en bandenspanning (ongeveer 2,5 bar)
- Gebruik dit product niet in gevaarlijke omgevingen: in de buurt van een waterlichaam, een klif, op een helling van meer dan 15 °, op zachte grond of in een plas.
- Gebruik dit product nooit op wegen, snelwegen of andere autostroken. Het is uw verantwoordelijkheid om meer te weten te komen over lokale wetgeving.
- Rijd niet meerdere mensen op het product.
- Niet plotseling starten, accelereren of remmen.
- Vermijd obstakels en gladde wegen.
- Rijd niet op gras en verharde wegen.
- Ga niet de trap op of af
- Dompel niet onder in water.
- Beginners moeten voor assistentie worden begeleid tijdens de behandelingsperiode van het product.
- Voor uw eigen veiligheid en die van andere gebruikers, wees voorzichtig, houd een snelheid aan die is aangepast aan de situatie en volg de regels van de verkeerscode die van kracht is.
- Raak een tablet of mobiele telefoon niet aan tijdens het gebruik van het product.
- Gezien de bijzonderheden van lithiumbatterijen, moet het product minstens eenmaal per 3 maanden worden opgeladen. Schade aan de accu als gevolg van slecht onderhoud kan niet worden overwogen door de servicedienst.

Het is uw verantwoordelijkheid om vóór elk gebruik de werking van uw e-scooter te controleren.

Regelmatige inspectie van de beveiligingsorganen is noodzakelijk.

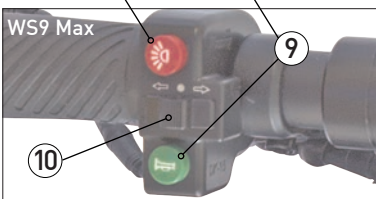
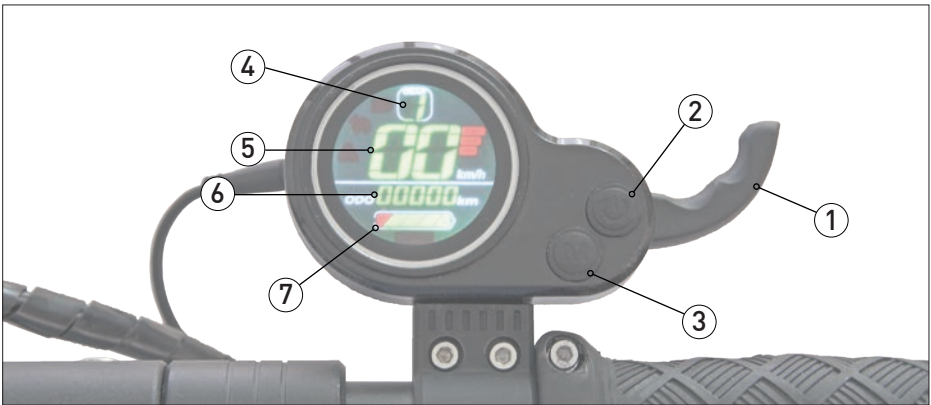
4.4 - Gebruik van commando's

E-scooters WS3 et WS3 Max



1. Trigger van versnelling
2. Aan / uit knop:
Lang indrukken om in of uit te schakelen
Kort indrukken om de gegevensweergave te wijzigen
3. Kort indrukken: keuze van de snelheidsmodus.
Lang indrukken: Schakel de vuurtoren in / uit.
4. Geselecteerde snelheidsmodus
5. Realtime snelheidsmeter
6. Gegevensindicator (ODO, TRIP, ...)
7. Batterij laadindicator

E-scooters WS5 Max, WS7 et WS7 Max



1. Trigger van versnelling
2. Aan / uit knop:
Lang indrukken om in of uit te schakelen
Kort indrukken om de gegevensweergave te wijzigen
3. Keuze van de snelheidsmodus
4. Geselecteerde snelheidsmodus indicator
5. Realtime snelheidsmeter
6. Gegevensindicator (ODO, TRIP, ...)
7. Batterij laadindicator
8. Vuurtoren ontstekingsknop
9. Klaxon
10. Knippert (alleen op de WS9 Max)

4.5 - Beschikbare functies

A. Schakel de E-scooter in of uit

houd de AAN / UIT-knop lang ingedrukt

B. Verander instellingen

Houd ON / OFF + MODE ingedrukt om het menu voor parameterbewerking te openen.

Druk kort op AAN / UIT om van de ene parameter naar de andere te gaan.

Eenmaal op de parameter die u wilt wijzigen, drukt u kort op AAN / UIT.

Wijzig de index naar wens en druk lang op aan / uit om uw keuze te valideren.

Houd AAN / UIT + MODE opnieuw ingedrukt om het parameterbewerkingsmenu te verlaten.

Definitie van parameters

Met de wijzigingen wordt pas rekening gehouden nadat de machine opnieuw is opgestart.

P01 - Helderheid van de backlight, bereik 0 tot 3.

Niveau 3 is het helderst.

P02 - Maateenheid. 0 = kilometer. 1 = mijl.

P03 - Deze parameter mag niet worden gewijzigd.

P04 - Standby-tijd in minuten, bereik van 0 tot 60 minuten. Geen slaap = 0

P06 - Diameter van het wiel

P07 - Deze parameter mag niet worden gewijzigd.

P09 - Opstarttype.

Onmiddellijke versnelling = 0 / Versnelling met een puls = 1

P12 - Startkracht, bereik 0 tot 5

de zwakste = 0 / de sterkste = 5

P14 - Deze parameter mag niet worden gewijzigd.

P15 - Deze parameter mag niet worden gewijzigd.

P16 - Cruise-functie

Actief = 1 / Inactief = 0.

P17 - Backlight

Inactief = 1 / Actief = 0

C. Wijzig de gegevensweergave

Druk kort op de AAN / UIT-knop om de weergave van de gegevens te wijzigen. De gegevens verschijnen achtereenvolgens in deze volgorde:

ODO	Totale afgelegde afstand
TRIP	Totale afstand van de sessie
V	Voltage
E	Foutcode
TM	Tijd van gebruik

D. Wijzig de snelheidsmodus

Je kunt de snelheid van de scooter op 3 niveaus indraaien.

Niveau **1**, in de SLOW-modus kunt u blokkeren met 15 km/u.

Niveau **2**, in de MIDDLE-modus kunt u blokkeren met 25 km/u.

Niveau **3**, in de FAST-modus, ontgrendelt het apparaat voor gebruik op maximale snelheid.

Druk op niveau **1**, kort op «MODE» om naar niveau **2** te gaan, een tweede korte druk om naar niveau **3** te gaan en een derde keer kort om terug naar niveau **1** te gaan.

E. Cruise-functie, cruise control

Deze functie is standaard ingeschakeld bij ontvangst van het product.

Wanneer het gaspedaal langer dan 7 seconden op dezelfde snelheid wordt gehouden, schakelt de «Cruise» -functie automatisch in. Met deze functie kunt u een constante snelheid aanhouden zonder op het gaspedaal te drukken. Het is ingesteld om comfortabeler te rijden tijdens lange ritten.

De «Cruise» -functie wordt uitgeschakeld als de rem wordt bediend.

Om deze functie te wijzigen, zie paragraaf 4.5 over functies - **P16**.

5. Opstart stappen

- Draag beschermende kleding om letsel te voorkomen: helm, kniebeschermers en elleboogbeschermers.
- Vraag iemand om je te helpen.
- Schakel de e-scooter in door gedurende 3 seconden op de AAN / UIT-knop te drukken. Het LCD-display moet oplichten.
- Kies de snelheidslimiet die bij u past:
 - 1** voor een maximale snelheid bij 15 km / h.
 - 2** voor een maximale snelheid bij 25 km / h.
 - 3** voor de maximale snelheid die is aangegeven voor uw product.
- Zet een voet op de e-scooter. Staand en stevig op je voeten. Blijf kalm en ontspan.
- Om te starten, springt en / of drukt u op het gaspedaal.
(afhankelijk van het starttype dat is geselecteerd in P9, zie sectie 4.5 over beschikbare functies)
- Om te remmen of te stoppen drukt u voorzichtig op de remhendel.
- Test op een minimumoppervlakte van 4x20 m binnen of buiten zonder obstakel in een stille geluidsomgeving, zonder storende geluiden (auto's, voetgangers, dieren, fietsen of anderen)

Aandacht

- Het gebruiken of installeren van niet-geleverde of niet-geautoriseerde items kan resulteren in schade aan uw product en zal leiden tot opschorting van de garanties. Om de kwaliteit en veiligheid van het product te garanderen, zijn alle onderdelen van uw WIIZZEE e-scooter in de fabriek getest voor optimaal gebruik.
- Demonteer uw scooter niet zonder toestemming van Wiizzee / New Walkings Service. Dit kan onherstelbare schade veroorzaken en uw garantie zal worden geschonden.

6. Batterij en oplader

6.1 - Oplaadmethode

De oplaadpoort bevindt zich aan de voorkant van het product. Verwijder de beschermkap van de oplaadpoort. Steek de stekker van de oplader in en sluit de lader aan op het stopcontact. Wanneer de LED van de lader rood is, wordt opgeladen.

Wanneer de LED groen wordt, is de batterij volledig opgeladen.

Koppel de stekker en vervolgens de stekker van het apparaat los.

Vervang de beschermkap van de oplaadpoort op de juiste manier om afdichtproblemen te voorkomen.

6.2 - Veiligheidstips bij het laden

- Laat tenminste 6 uur opladen voor het eerste gebruik.
- Laad minstens één keer per 3 maanden of na 2 dagen gebruik op om de levensduur van de batterij te verlengen. Als u hem niet regelmatig oplaadt, zal de capaciteit van de batterij geleidelijk opraken naarmate de tijd vordert.
- Laad de batterij op in een droge, gezonde en geventileerde omgeving.
- Gebruik de oplader en kabel geleverd door de oorspronkelijke fabrikant om overbelasting te voorkomen.
- Zorg dat u de kabels hebt aangesloten.
- Plaats geen kabels in water of in contact met water.
- Steek of ontkoppel niet met natte handen.
- Zorg ervoor dat de kabels niet in de buurt van een warmtebron zijn.
- Voer een volledige inspectie van de kabels regelmatig uit.
- Neem contact op met uw dealer als uw kabels zijn gestript of beschadigd.
- Gebruik het product niet tijdens het opladen van de batterijen.
- Demonteer de batterij of lader niet zelf. Neem in geval van problemen contact op met uw dealer.

7. Onderhoud

7.1 - opslagruimte

Onjuiste opslag zal de levensduur van de lithiumbatterij en andere gevaren verkorten.

- Stel het apparaat niet te lang bloot aan de zon (zelfs niet in de kofferbak van uw auto). De batterij mag niet worden blootgesteld aan temperaturen boven 50°C. Dit kan het ernstig beschadigen.
- Laat uw apparaat niet achter in een vochtige omgeving.
- Wanneer uw apparaat niet in gebruik is, zal de lithiumbatterij onvermijdelijk ontladen. Het wordt volledig leeg in 3 maanden. Na deze periode van niet-gebruik kan de batterij verslechteren. De garantie is dan niet van toepassing.
- Controleer in de winter regelmatig het batterijvermogen en laad het indien nodig op.
- Slechte opslag van batterijen zal de effectiviteit ervan aanzienlijk verminderen. Het apparaat moet binnenshuis worden opgeslagen, weg van vorst en vocht, met een constante temperatuur (tussen +5°C en +35°C). Het moet minstens eenmaal per 3 maanden worden opgeladen.
- Laad en bescherm uw apparaat voordat u het opbergt.

7.2 - Schoonmaak

- Controleer voordat u uw product gaat schoonmaken of het correct is uitgeschakeld en losgekoppeld. De afdichting van de laadpoort moet op de juiste manier worden vervangen om waterdichtheid te garanderen.
- Gebruik een vochtige doek om de buitenste delen te reinigen. Gooi geen water. Niet wassen met een tuinslang of hogedruksysteem.
- Gebruik een borstel voor de voetsteun.
- Het wordt sterk afgeraden om uw apparaat in water te gebruiken, omdat dit onherstelbare schade aanricht. De garantie zou dan niet van toepassing zijn.
- Gebruik geen benzine, kerosine, aceton of een ander bijtend chemisch oplosmiddel om het apparaat schoon te maken. Uiterlijk en interne structuur kunnen ernstig worden beschadigd.



7.3 - Recycling

Elk elektrisch apparaat mag niet in de huishoudelijke vuilnisbak worden gegooid, maar moet worden ingeleverd bij een recyclingcentrum of een recyclingbedrijf. U kunt het ook terugsturen naar uw dealer. Dit voorkomt vervuiling en u respecteert het milieu op het moment van gebruik. Neem contact op met uw dealer voor informatie over het recyclen van uw product.

7.4 - Opblazen, banden vervangen

Om een goede afhandeling te hebben en om de levensduur van uw binnenbanden te garanderen, dient u regelmatig de bandenspanning te controleren.

	Opblazen van banden
WS3 et WS3 Max	2,5 bar (36 PSI)
WS5 Max	2,5 bar (36 PSI)
WS7 et WS7 Max	2,5 bar (36 PSI)
WS9 Max	3,1 bar (45 PSI)

Neem voor nieuwe banden of buizen contact op met uw erkende dealer of NEW WALKINGS / WIIZZEE

8. Contact en juridische informatie

fabrikant

Zhejiang Jiuyue Vehicle Industry Co., Ltd.

Xindian Village, Shizhu Town, Yongkang City, Zhejiang Province, China

Importeur Frankrijk / België

New Walkings

34 bis rue Emile Zola

59650 Villeneuve d'Ascq

France

contact@wiizzee.com

Code van de weg

Gebruik uw e-scooter niet op de openbare weg (rijstrook van motorvoertuigen).

Neem contact op met de lokale autoriteiten of geautoriseerde wederverkopers en de diensten van New Walkings / Wiizzee voor meer informatie.

9. Garanties

Uw Wiizzee-product heeft een garantie van 2 jaar of 2000 km, behalve slijta-geonderdelen bij normaal gebruik.

Lithium Batterij en oplader hebben een garantie van 1 jaar

Bewaar de verpakking, dit is nodig bij retourservice. Geen enkel product wordt geaccepteerd als het niet in de originele verpakking is.

Buiten de algemene garantie

- Abnormaal gebruik van het product
- Valpartijen / schokken van het product
- Productbreuk
- Bandenpunctie
- Pneumatische slijtage en binnenband
- Oxydatie
- Probleem van autonomie (afhankelijk van de gepresenteerde cases)
- Verlichtingssystemen (Led, koplampen ...)
- Draag in het algemeen onderdelen
- Als het product is gedemonteerd door iemand anders dan de technische dienst van New Walkings.

Buiten de garantie van de batterij

- Als de opslagcondities niet worden gerespecteerd.
Aanbevolen bewaarcondities tussen +5°C en +35°C op een droge en gezonde plaats.
- Als de laadcondities niet worden gerespecteerd.
Aanbevolen laad omstandigheden tussen +10°C en +30°C op een droge en gezonde plaats, met een lading minstens elke 3 maanden.
- Als de gebruiksvoorwaarden niet worden gerespecteerd.
Aanbevolen gebruiksomstandigheden van het product tussen 0°C en +35°C.
- Als de capaciteit groter is dan 50% van de opgegeven nominale waarde.
- In geval van oxidatie en/of vochtigheid.

Neem in geval van storing contact op met uw dealer of New Walkings - Wiizzee Service Center via e-mail: sav.clients@newwalkings.com
Maandag tot vrijdag van 9u tot 17u

Notes

A series of horizontal dotted lines for taking notes, consisting of 25 lines.

E-SCOOTERS



www.wiizze.com

NewWalkings

UNE NOUVELLE FAÇON DE SE DÉPLACER